



产品手册

Product Manual



让燃烧完美而简约

Make The Combustion Perfect And Simple

COMPANY INTRODUCTION

公司介绍>>>>

岱鼎燃烧公司主营业务为工业燃烧器、燃烧系统集成、火焰处理系统、热风炉、换热器、燃烧安全节能低氮改造工程，燃烧系统维保运维，提供全行业的燃烧产品及解决方案，可根据客户指定燃烧器品牌进行燃烧系统集成及非标设计。

岱鼎燃烧成立十年，年均生产过千套燃烧系统及热风炉，致力于提供安全，节能，高效，低氮的燃烧设备，与客户应用深度结合，在汽车涂装，环境治理，工业干燥，轻工重工等行业有大量的应用经验积累，2016年开始，进军海外市场，并在火焰处理，集成燃烧系统，直燃热风炉等品类成功打入了欧美市场，产品已出口加拿大、美国、英国、印度、日本、墨西哥等国家，严格遵守国标，欧标 EN746，美标 NFPA86 燃烧系统安全标准。多年来，岱鼎燃烧秉承“团结、诚信、用心、负责”的核心价值观，团队团结，合作诚信，做事用心。

岱鼎燃烧专注于工业燃烧这个细分市场，已成为在工业燃烧领域名列前茅的国内专业的解决方案提供商，并有雄心在未来十年，成为引领工业燃烧领域卓越品牌！



RAPIDFLAME UK 战略合资



COMTHERM UK 战略合资

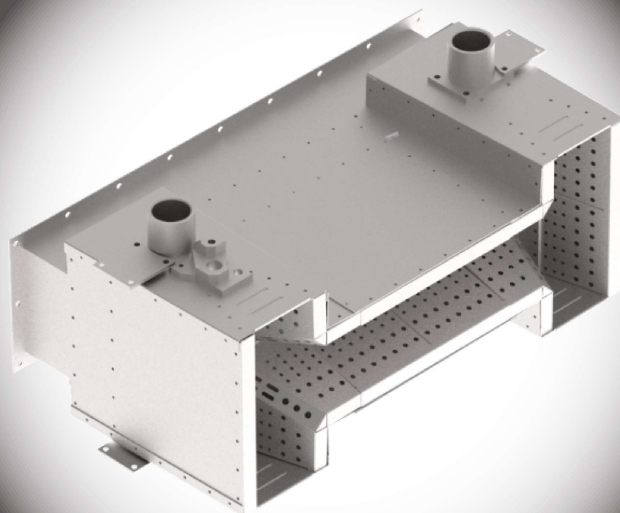
线型燃烧器

MAKE THE COMBUSTION PERFECT AND SIMPLE



LRSP 低温燃烧器

LRSP 系列燃烧器是 Comtherm (英国科森) 根据欧盟燃气工业安全应用标准 EN746-2 设计的直燃热风加热燃烧器。LRSP 燃烧器安装在风道内,能在短时间内产生宽幅的火焰加热面积,可应用于各种中低温加热应用,如热风烘箱、工业干燥炉和热风炉等,尤其适用于加热空间有限的工况。



- 多种规格可选,全金属构件
- 稳定、清洁的燃烧,低氮氧化物排放
- 温度调节更快更精确
- 所要求的燃气压力低
- 功率:146kW~3516kW
- 高精度的调节比达40:1
- 适用于天然气和液化石油气
- 一体式设计,便于安装操作和维护



LRSP -

LRSP 系列燃烧器

燃烧器功率:

50	:	146 kW
100	:	293 kW
150	:	439 kW
200	:	586 kW
300	:	879 kW
400	:	1172 kW
...	:	...

选型参数

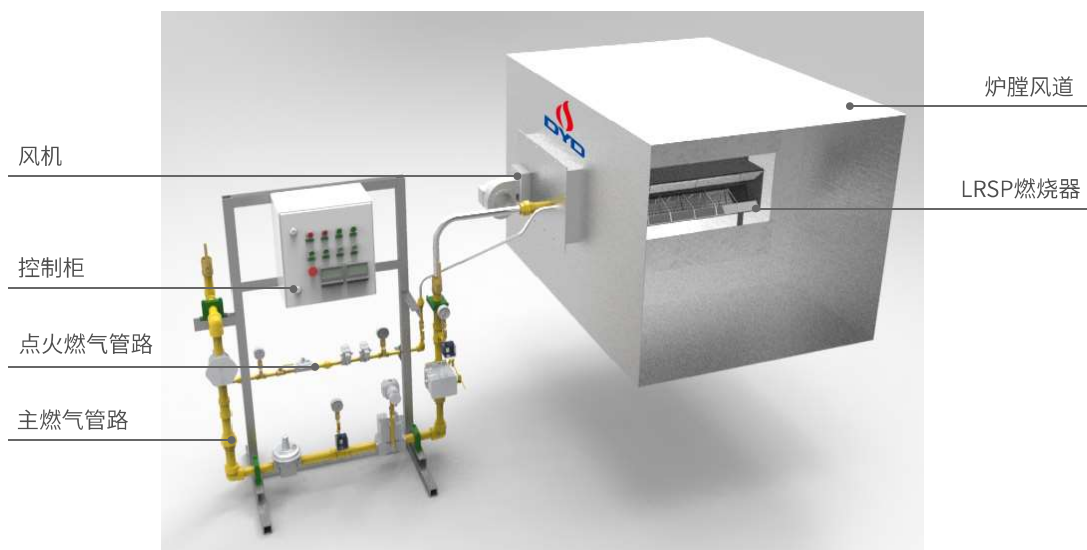
基本参数

参数项	参数值	备注
产品型号	LRSP	
额定功率 (kW)	146 ~ 3516	如需要其他功率的燃烧器, 请与供应商联系
燃烧调节比	40:1	
燃气管路进口压力 (kPa)	20~30	
标况下助燃空气含氧量	0.21	当燃烧器不在标况下使用时, 请与供应商联系
上游最高适用温度-铸铝 (°C)	245	
上游最高适用温度-铸铁 (°C)	400	
下游最高适用温度-铸铝 (°C)	400	
下游最高适用温度-铸铁 (°C)	700	
火焰长度 (mm)	700	
最佳风速 (m/s)	10 ~ 20	
空气流速 (m/s)	11~20	
适用燃料	天然气、丙烷、丁烷等	要求洁净气体

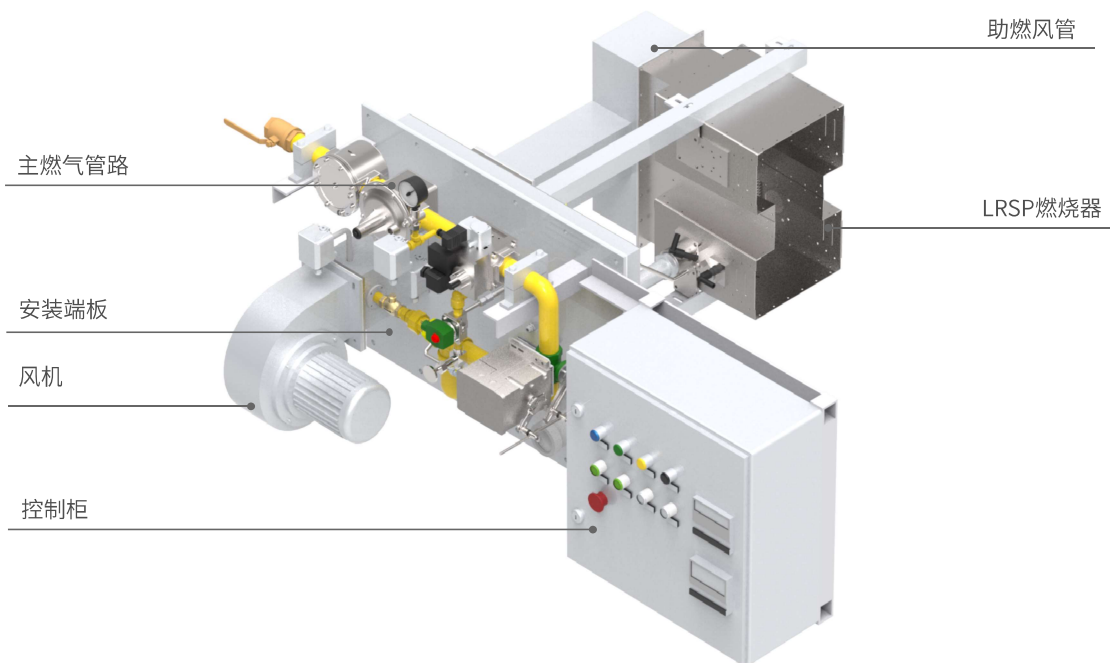


LRSP燃烧器适用于各种低温加热应用场合,可依据现场工况选择合适的应用方式。

分体式应用



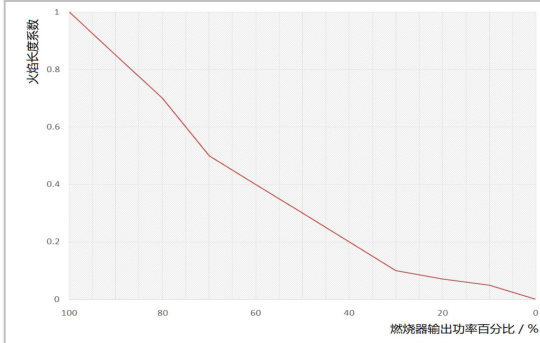
集成式应用



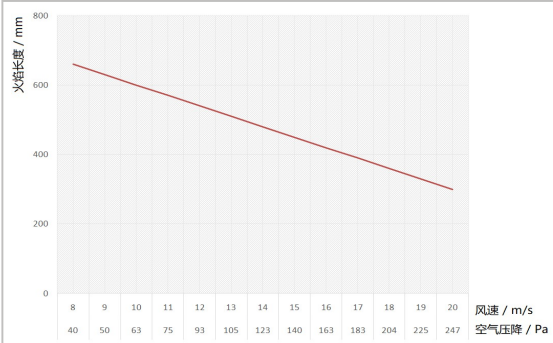
03

典型曲线

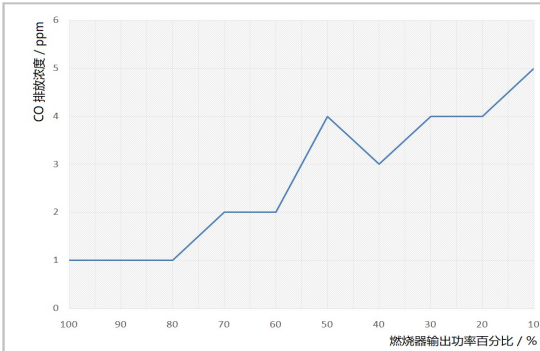
燃烧功率与火焰长度



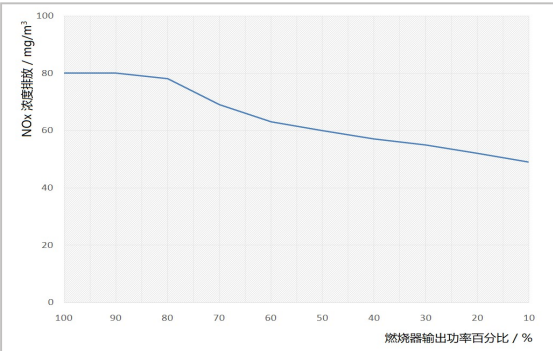
空气压降、风速与火焰长度



燃烧器功率与CO浓度排放
(15% O₂ / 2mbar助燃空气压力条件下)



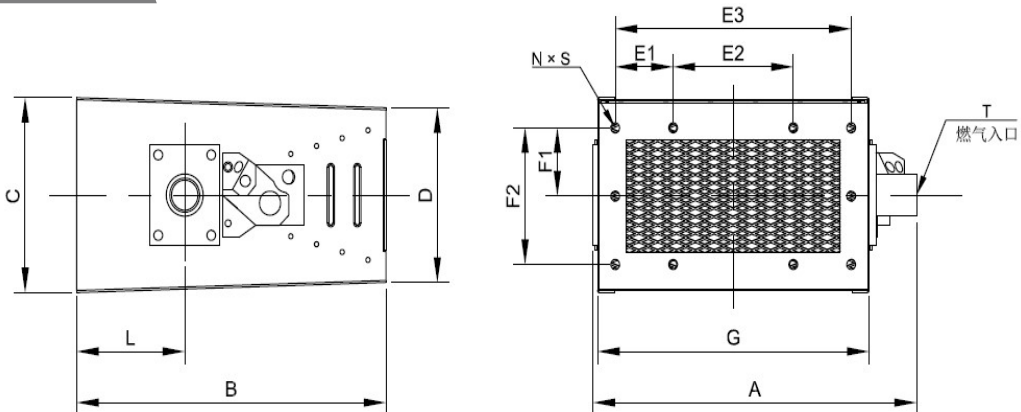
燃烧器功率与NO_x浓度排放
(5% O₂ / 2mbar助燃空气压力条件下)



04

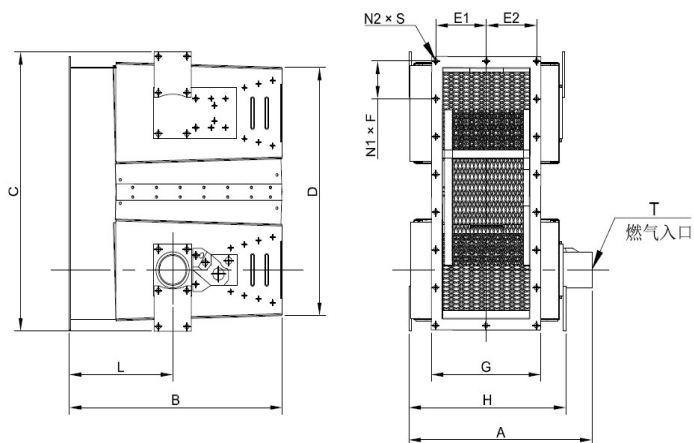
外形尺寸

LRSP50-200



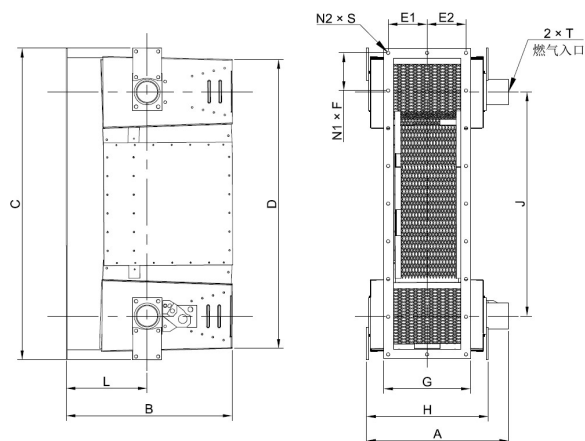
型号	A	B	C	D	E1	E2	E3	F1	F2	G	L	N	S	T
LRSP50	214	353	194	174	0	0	136	0	136	155	122	4	M8	G1"
LRSP100	366	353	194	174	65.5	136	267	68	136	307	122	10	M8	G1"
LRSP150	529	353	194	174	139	139	418	68	136	462	122	10	M8	G1 ¹ / ₂ "
LRSP200	676	353	194	174	180	180	540	0	112	608	122	8	M8	G1 ¹ / ₂ "

LRSP300



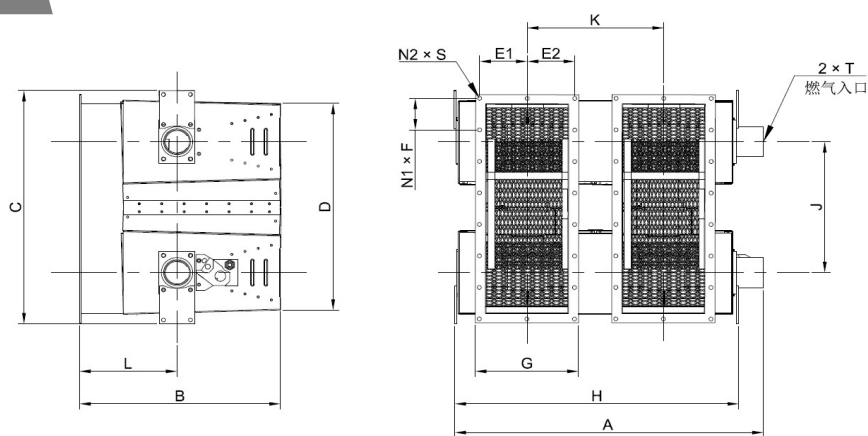
型号	A	B	C	D	E1	E2	F	G	H	L	N1	N2	S	T
LRSP300	385	448	542	482	106	106	73	230	330	217	7	18	M8	G2"

LRSP400



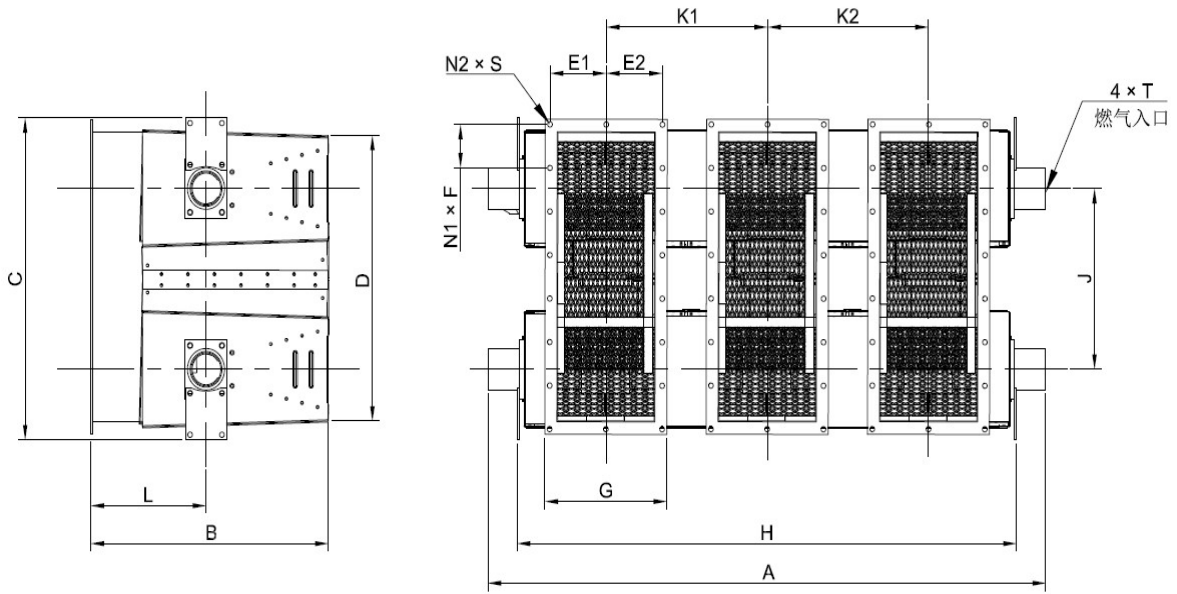
型号	A	B	C	D	E1	E2	F	G	H	J	L	N1	N2	S	T
LRSP400	385	448	846	784	106	106	102	235	330	608	220	8	20	M8	G2"

LRSP600



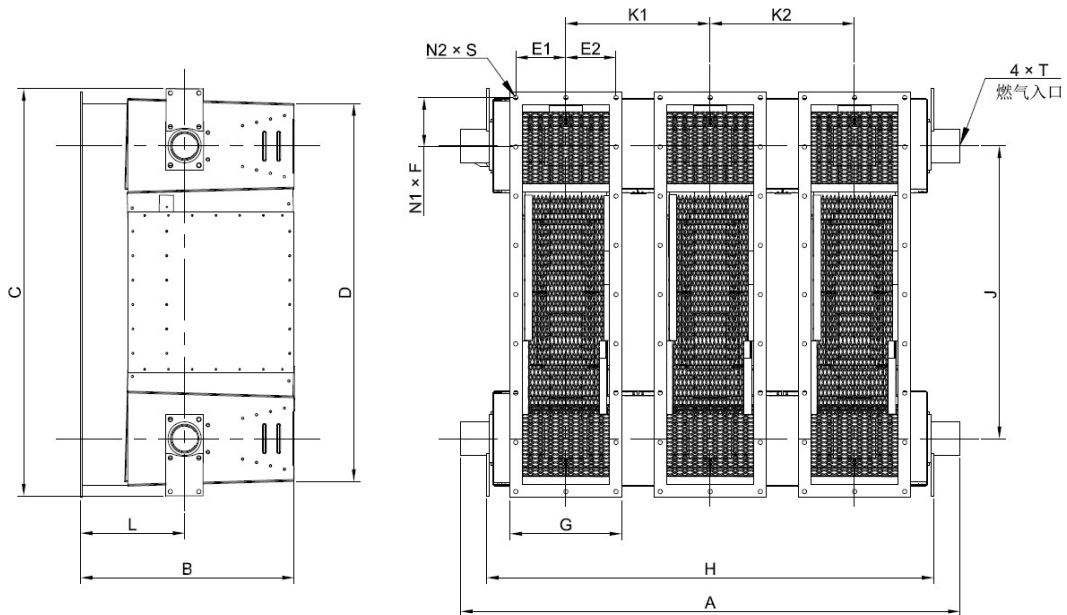
型号	A	B	C	D	E1	E2	F	G	H	J	K	L	N1	N2	S	T
LRSP600	688	448	542	482	106	106	73	230	632	304	304	217	7	36	M8	G2"

LRSP900



型号	A	B	C	D	E1	E2	F	G	H	J	K1	K2	L	N1	N2	S	T
LRSP900	1051	448	542	482	106	106	73	230	942	304	304	304	217	7	54	M8	G2"

LRSP1200



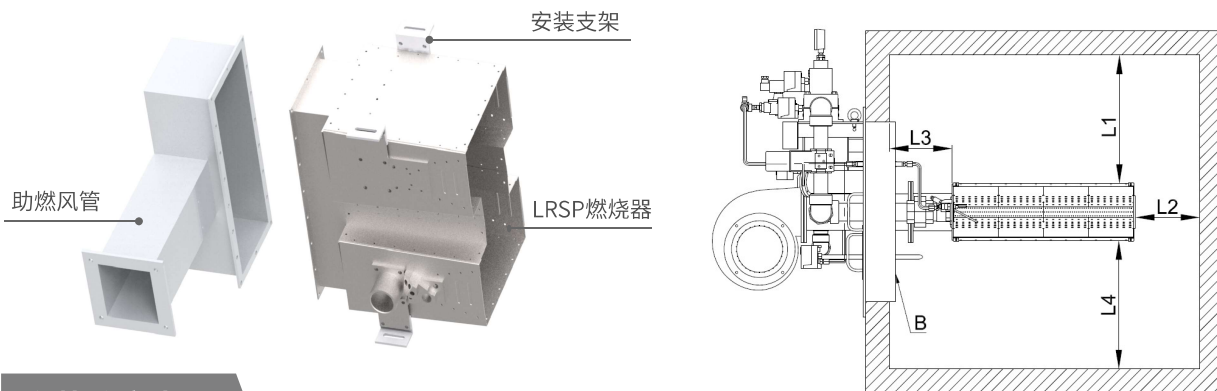
型号	A	B	C	D	E1	E2	F	G	H	J	K1	K2	L	N1	N2	S	T
LRSP1200	1051	448	846	784	105	105	102	235	942	608	304	304	220	8	60	M8	G2"

05

安装说明

安装示意图

LRSP燃烧器安装灵活, 燃烧器本体可依据现场工况需要, 选择火焰方向水平、竖直向上或竖直向下安装。



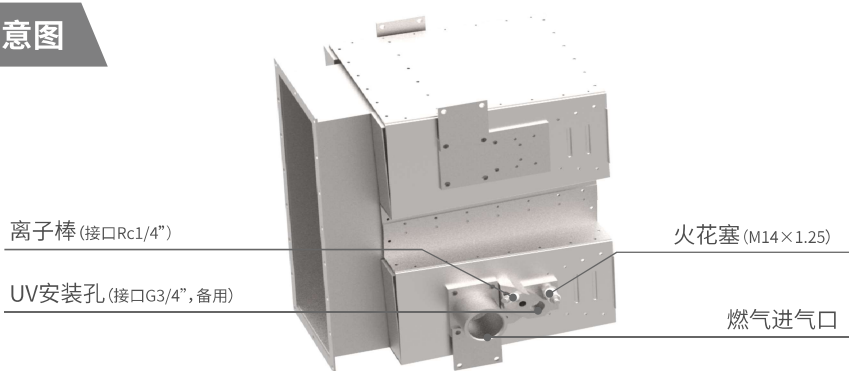
安装注意事项

1. 烧嘴边缘与管道内壁各个方向的间距均不小于 150mm;
2. B 处待填充完保温棉后用 304 不锈钢板密封;
3. 当炉子在设计温度下首次点燃后, 请检查烧嘴周围纤维的收缩情况, 并用纤维耐火材料重新填充空隙部分, 以保证炉内壁和外壁间的密封。

06

主要配件

配件安装示意图



序号	配件名称	型号	示意图	应用
1	火花塞	RP-SE-L		适用于全系列, 且燃烧器上游温度 $\leq 100^{\circ}\text{C}$
2	点火棒	36542-450		适用于全系列, 且燃烧器上游温度 $> 100^{\circ}\text{C}$, 依据炉壁与点火端板距离选择合适型号
		36542-600		
		36542-800		
3	离子棒	RP-FE-1/4-150-5-42		适用于全系列



岱鼎燃烧

地址：上海市浦东新区置业路111号1号楼

电话：021-58814568

邮箱：info@dydtec.com

网址：www.dydtec.com

日期：20220608

本产品由于更新升级致使样本有所更改，恕不另行通知。



400-606-8918

