



产品手册

Product Manual



让燃烧完美而简约

Make The Combustion Perfect And Simple

COMPANY INTRODUCTION

公司介绍>>>>

岱鼎燃烧公司主营业务为工业燃烧器、燃烧系统集成、火焰处理系统、热风炉、换热器、燃烧安全节能低氮改造工程，燃烧系统维保运维，提供全行业的燃烧产品及解决方案，可根据客户指定燃烧器品牌进行燃烧系统集成及非标设计。

岱鼎燃烧成立十年，年均生产过千套燃烧系统及热风炉，致力于提供安全，节能，高效，低氮的燃烧设备，与客户应用深度结合，在汽车涂装，环境治理，工业干燥，轻工重工等行业有大量的应用经验积累，2016年开始，进军海外市场，并在火焰处理，集成燃烧系统，直燃热风炉等品类成功打入了欧美市场，产品已出口加拿大、美国、英国、印度、日本、墨西哥等国家，严格遵守国标，欧标 EN746，美标 NFPA86 燃烧系统安全标准。多年来，岱鼎燃烧秉承“团结、诚信、用心、负责”的核心价值观，团队团结，合作诚信，做事用心。

岱鼎燃烧专注于工业燃烧这个细分市场，已成为在工业燃烧领域名列前茅的国内专业的解决方案提供商，并有雄心在未来十年，成为引领工业燃烧领域卓越品牌！



RAPIDFLAME UK 战略合资



COMTHERM UK 战略合资

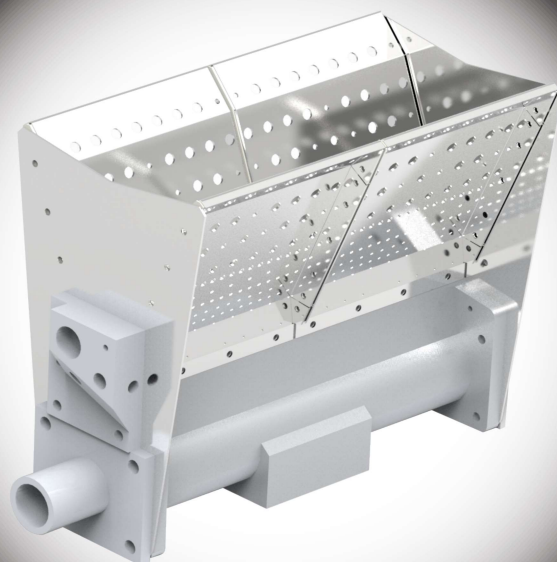
线型燃烧器

MAKE THE COMBUSTION PERFECT AND SIMPLE



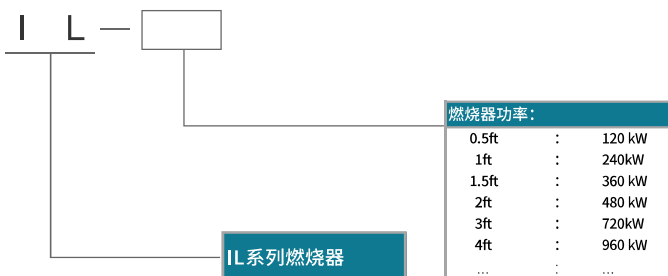
IL 空气直燃加热燃烧器

IL 系列燃烧器是 Comtherm (英国科森) 专为新鲜空气、中低温度空气直燃加热而设计的, 主要应用于医疗、食品、化工等领域中对环境或物品进行加热、烘干、固化等工艺, 还可以安装在蒸汽或热水预热段的下游, 以达到更高的加热温度。



- 专为直燃空气加热和低中温干燥应用设计
- 低CO、NOx排放
- 功率模块化设计, 额定功率240kW/ft
- 火焰长度短, 最大长度700mm
- 燃烧器符合ANSI/CSA标准
- 燃烧器符合ANSI/CSA标准





选型参数

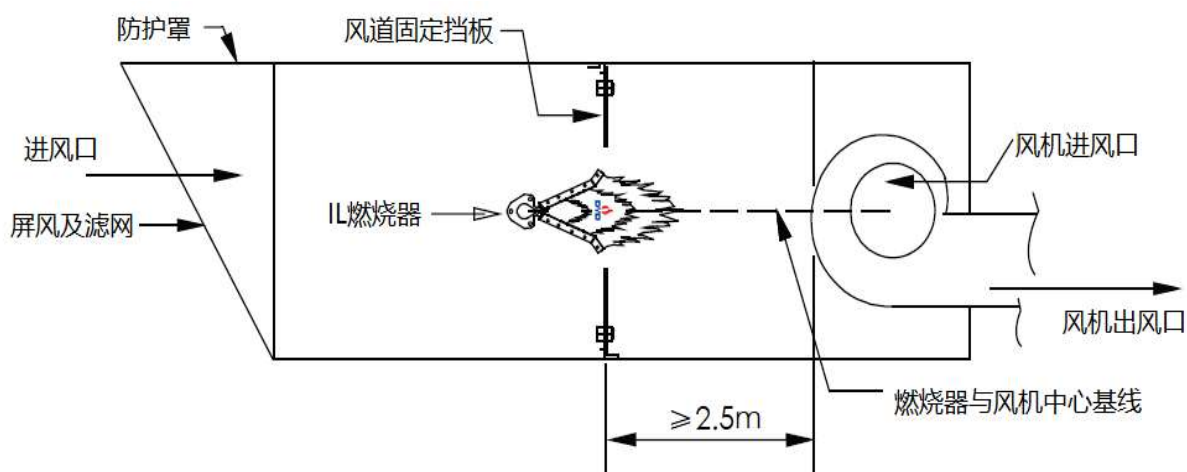
基本参数					
参数项	参数值			备注	
额定功率 (kW/ft)	240			直燃空调应用中, 选择功率为额定功率	
空气流经挡板时的压差	75~250				
燃烧调节比	30 : 1				
最高上游温度-铸铝 (°C)	230			新鲜风经过换热器预热后的温度	
最高上游温度-铸铁 (°C)	325			新鲜风经过换热器预热后的温度	
最高下游温度-铸铝 (°C)	450				
最高下游温度-铸铁 (°C)	500				
最大升温 (°C)	400				
最小上游氧气含量	21%			IL系列标准燃烧器只适用于全新风应	
天然气的压力要求	1			嘴前压力	
火焰长度 (mm)	150~700				
空气流速 (m/s)	11~20				
适用燃料	天然气、丙烷、丁烷等			要求洁净气体	
典型的IL系列燃烧器工况					
燃料类型	天然气				
燃料温度 (°C)	15				
燃料热值 (kWh/Nm ³)	10.9				
燃料比重	0.6			相对于空气密度	
助燃空气温度 (°C)	15				
助燃空气含氧量	21%				
助燃空气湿度	≤50%				
燃烧器管路阀组进口压力/	20~30				
IL系列燃烧器正常工况燃烧产物 (有害气体) 浓度					
燃料类型	产生有害气体浓度/ ppm				
	一氧化碳	碳氢化合物	二氧化氮	乙醛	二氧化碳
天然气	3~4	1~2.5	0.1~0.35	0.05~0.14	480~2100
液化气	3~5	0.5~1	0.1~0.5	0.05~0.17	520~2550
标准允许值*	50	/	5	2	5000
*此处标准指美国“Industrial Ventilation”允许值。					

02

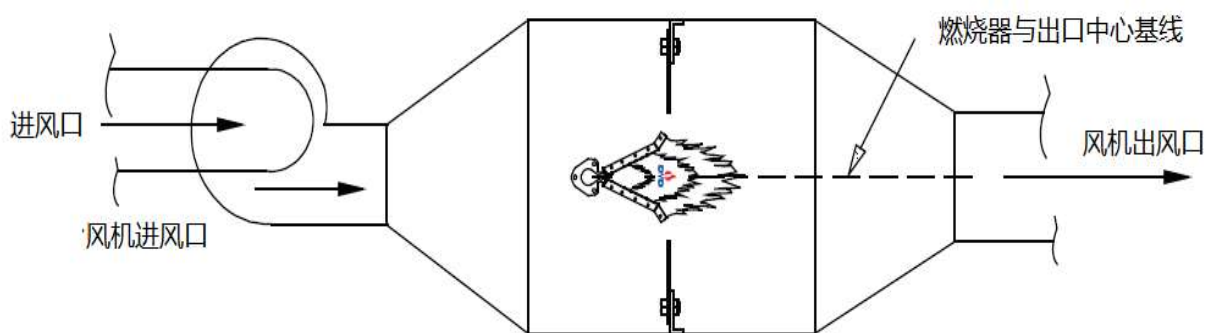
典型系统

典型的低温应用包括喷漆工艺空调加热、一般的厂房空调加热、组合式空调加热器、通道加热器、谷物烘干、麦芽烘干等等。典型的高温工艺空气加热应用包括空气干燥器、化学品干燥器、新鲜空气加热箱、烘烤和固化操作、金属零件的成型和所有新鲜空气加热到500°C的应用。在上述应用中，燃烧器可依据现场工况选择合适的组合方式，典型的组合方式有：

抽风系统



鼓风系统



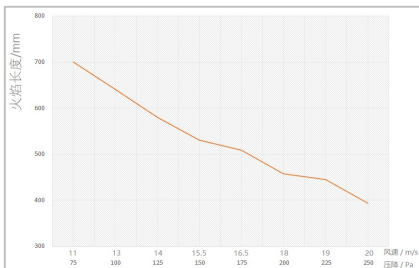
选型注意事项

- 直燃空调功率按200kW/ft设计，其他应用功率按240kW/ft设计；
- 被加热空气氧含量21%；
- 被加热空气流量波动范围正负15%；
- 直线型额定功率240kW，T型额定功率360kW，可拼接组合成不同功率；
- 单元模块有侧面进气和背面进气两种结构，可依据实际工况选择。

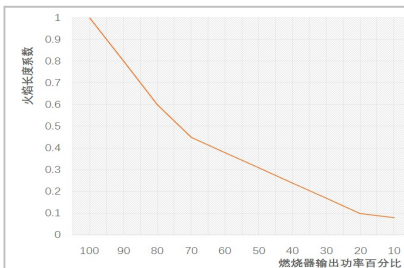
03

典型曲线

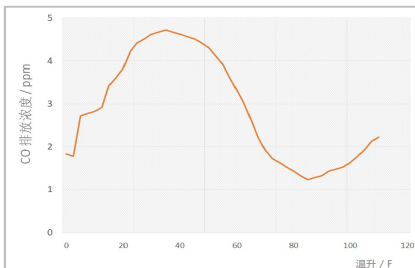
燃烧器在240KW/ft条件下
下火焰长度



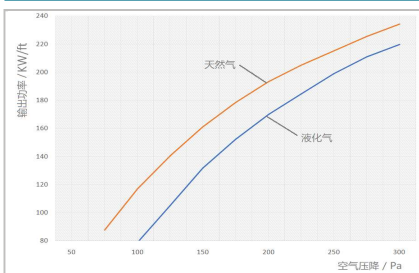
燃烧器功率与
火焰长度



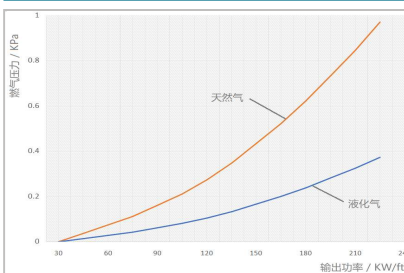
燃烧器在240KW/ft、250Pa
条件下CO的排放浓度



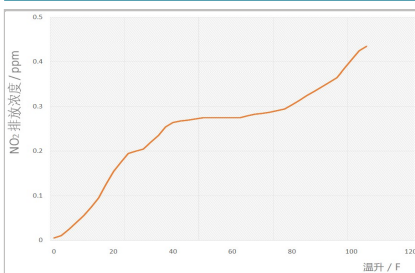
燃烧器输出功率与
空气压降关系



燃烧器输出功率与
燃气压力关系



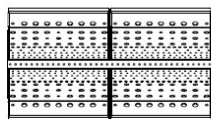
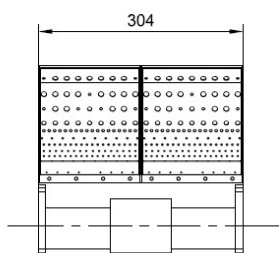
燃烧器在240KW/ft、250Pa
条件下NO2的排放浓度



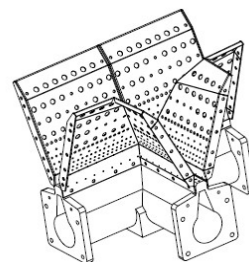
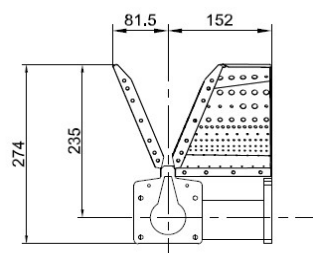
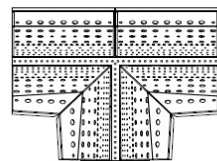
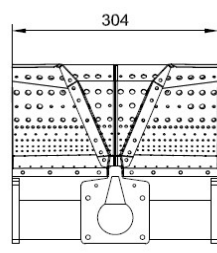
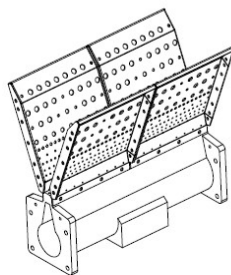
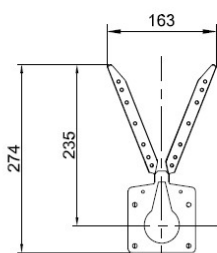
04

外形尺寸

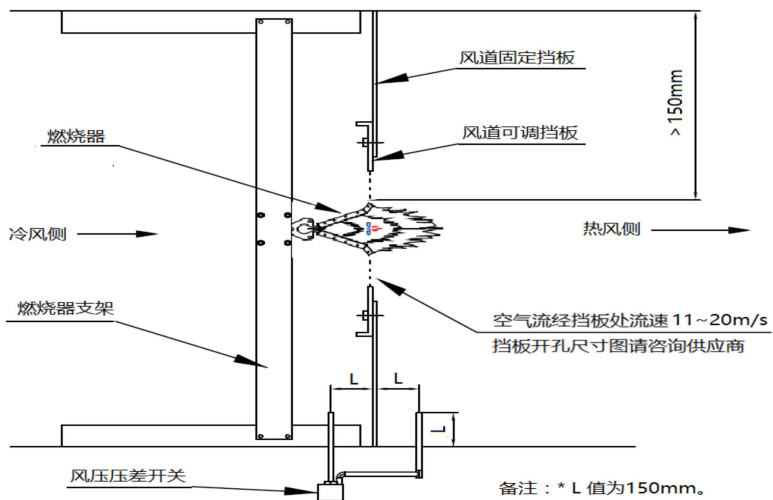
直线型 1FT



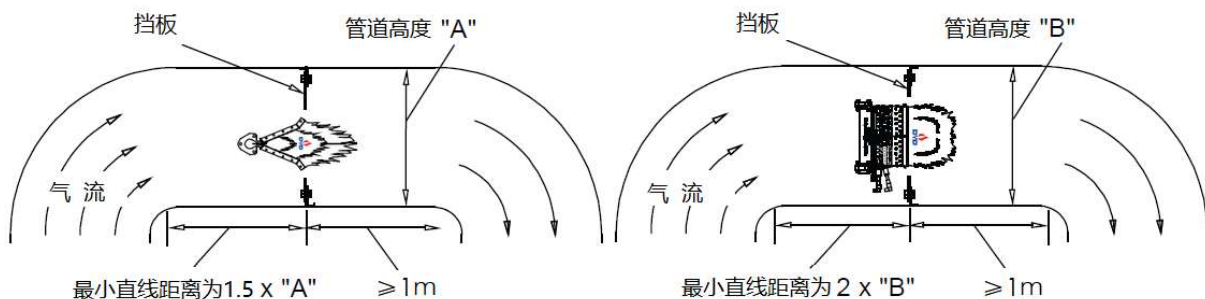
T型 1.5FT



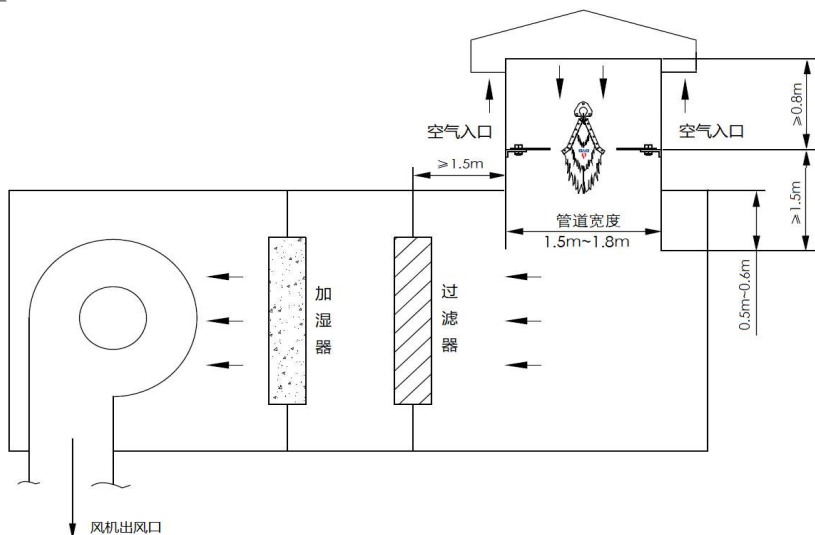
一般安装要求



弧形管道安装



顶部安装



安装注意事项

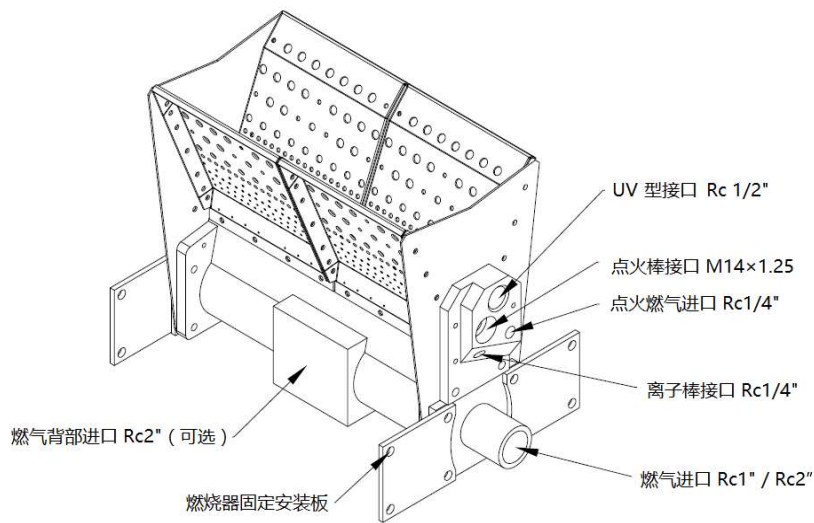
· 根据客户需求排布燃烧器时, 为保证燃烧气体分布均匀, 每个进气口连接的最大模块数需满足下表:

进气口位置	进气口尺寸	允许最大模块数
侧面进气	1"	≤1.5ft
侧面进气	2"	≤4ft
背面进气	2"	≤5ft

06

主要配件

安装示意图



序号	名称	型号	对应燃烧器型号	示意图
1	离子棒	RP-FE-1/4-150-5	IL 系列	
2	火花塞	RP-SE-L	IL 系列	



岱鼎燃烧

地址：上海市浦东新区置业路111号1号楼

电话：021-58814568

邮箱：info@dydtec.com

网址：www.dydtec.com

日期：20220608

本产品由于更新升级致使样本有所更改，恕不另行通知。



400-606-8918

