

# 产品手册

Product Manual



DYD

岱鼎燃烧

DYDTEC COMBUSTION

NT2010

# 智能调节型执行器

让燃烧完美而简约 MAKE THE COMBUSTION PERFECT AND SIMPLE



# COMPANY INTRODUCTION

## 公司介绍

---

岱鼎燃烧公司主营业务为工业燃烧器、燃烧系统集成、火焰处理系统、热风炉、换热器、燃烧安全节能低氮改造工程，燃烧系统维保运维，提供全行业的燃烧产品及解决方案，可根据客户指定燃烧器品牌进行燃烧系统集成及非标设计。

岱鼎燃烧，年产值达两亿元，目前公司全职员工 145 人，90% 员工为本科及以上学历，核心管理层由中国国际工商学院及长江工商管理学院的 EMBA 组成。生产基地 3000 平。岱鼎燃烧成立十年，年均生产过千套燃烧系统及热风炉，致力于提供安全，节能，高效，低氮的燃烧设备，与客户应用深度结合，在汽车涂装，环境治理，工业干燥，轻工重工等行业有大量的应用经验积累，2016 年开始，进军海外市场，并在火焰处理，集成燃烧系统，直燃热风炉等品类成功打入了欧美市场，产品已出口加拿大、美国、英国、印度、日本、墨西哥等国家，严格遵守国标，欧标 EN746，美标 NFPA86 燃烧系统安全标准。多年来，岱鼎燃烧秉承“团结、诚信、用心、负责”的核心价值观，团队团结，合作诚信，做事用心。

岱鼎燃烧专注于工业燃烧这个细分市场，已成为在工业燃烧领域名列前茅的国内专业的解决方案提供商，并有雄心在未来十年，成为引领工业燃烧领域卓越品牌！

---

## NT2010 intelligent modulating actuator

# NT2010智能调节型执行器



### 产品概述

NT 系列智能调节型执行器专门为燃烧领域设计定制的一款高性能执行器，具有吹扫位控制点，也可作为常规 4-20ma 调节型执行器来使用。根据行程时间不同，扭矩可调。具有 4-20ma 控制和反馈，全开全关限位开关反馈，另外还定制了吹扫位全开功能，可以实现燃烧器的吹扫的功能。执行器表面带有一个液晶显示屏、一个圆形输出轴角度指示盘、一个手动控制内六角接口。液晶屏可以实时显示阀门设定和反馈，还可以用来设定一些自定义的参数。

### 产品特点

- 4-20MA 执行器位置控制
- 4-20mA 执行器位置实时反馈
- SW1 开关量强制动作功能：可强制全开、强制全关、强制开到自定义位置（液晶屏设定）
- 带全开全关位限位反馈
- 采用 1.3 寸 OLED 大屏液晶，无视角限制，高亮度，节能环保，实时显示阀门开度及反馈
- 可切换到手动控制模式，通过液晶屏设定开度
- 断电状态可通过内六角扳手手动扳动执行器开度
- 可设置无控制信号时的执行器位置：全开、全关、保持、自定义位置
- 可自定义设定执行器开关速度，10-30 秒（速度越慢扭矩越低）
- 可自定义设定控制精度，最高精度 0.8%，精度越高可在越精确；精度越低阀门动作频率越低，寿命越长
- 高性能无刷电机，内置过热/过载保护
- 内置电机控制模块，可对电机变频调速控制，实现精准定位，无级调速
- 故障菜单实时提示(包含执行器被卡住或者其他原因导致的执行器开关不到位引起的故障)
- 系统可通过按键操作恢复出厂设置



## 产品参数

额定电压:AC/DC95V-265V (可选 AC/DC24V)

控制方式: 4-20mA、(可选 0-20mA、0-5V、1-5V、0-10V、2-10V)

反馈方式: 4-20mA 位置反馈

SW1 开关量强制动作功能: 可强制全开、强制全关、强制开到自定义位置 (液晶屏设定)

全开全关限位开反馈

控制精度:  $\pm 1\%$ , 可调, 精度越低, 动作次数越少, 寿命越长

全塑料外壳: ABS /PC+PET

防护等级 IP68

内八方/外四方

采用 1.3 寸 OLED 大屏液晶

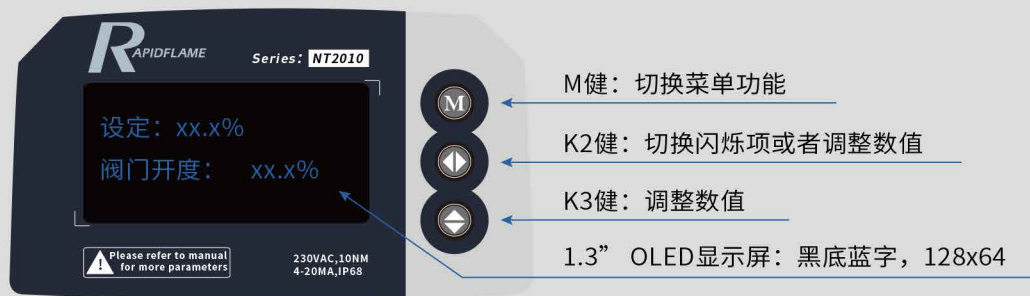
转速和扭矩可调

## 选型表

### 智能调节型 ( 4-20MA 控制和反馈 ) :

| 型号         | 默认扭矩  | 防护等级             | 控制方式              |
|------------|-------|------------------|-------------------|
| NT2010     | 10NM  | IP68             | 4-20MA 控制和反馈\到位反馈 |
| NT2010-EXB | 10NM  | IP68/ExdIIBT6 防爆 | 4-20MA 控制和反馈\到位反馈 |
| NT2025     | 25NM  | IP68             | 4-20MA 控制和反馈\到位反馈 |
| NT2040     | 40NM  | IP68             | 4-20MA 控制和反馈\到位反馈 |
| NT2040-EXC | 40NM  | IP68/ExdIIBT6 防爆 | 4-20MA 控制和反馈\到位反馈 |
| NT2060     | 60NM  | IP68             | 4-20MA 控制和反馈\到位反馈 |
| NT2060-EXC | 60NM  | IP68/ExdIIBT6 防爆 | 4-20MA 控制和反馈\到位反馈 |
| NT2100     | 100NM | IP68             | 4-20MA 控制和反馈\到位反馈 |
| NT2200     | 100NM | IP68             | 4-20MA 控制和反馈\到位反馈 |

## 控制面板图



## 接线原理图

### 4-20mA-键控-继电器反馈

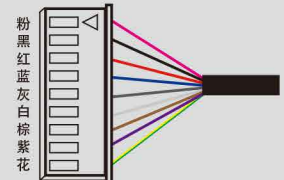
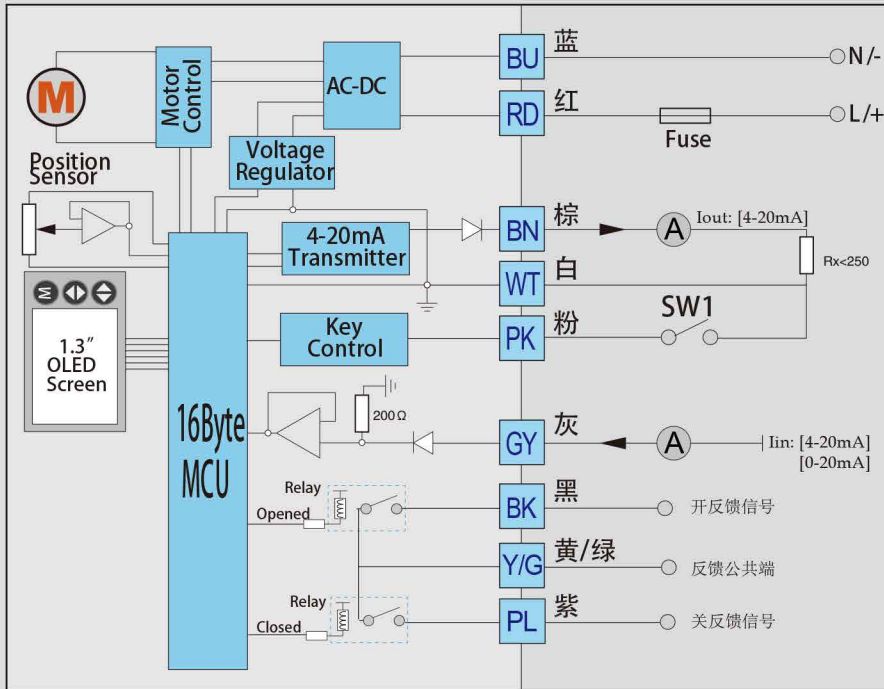


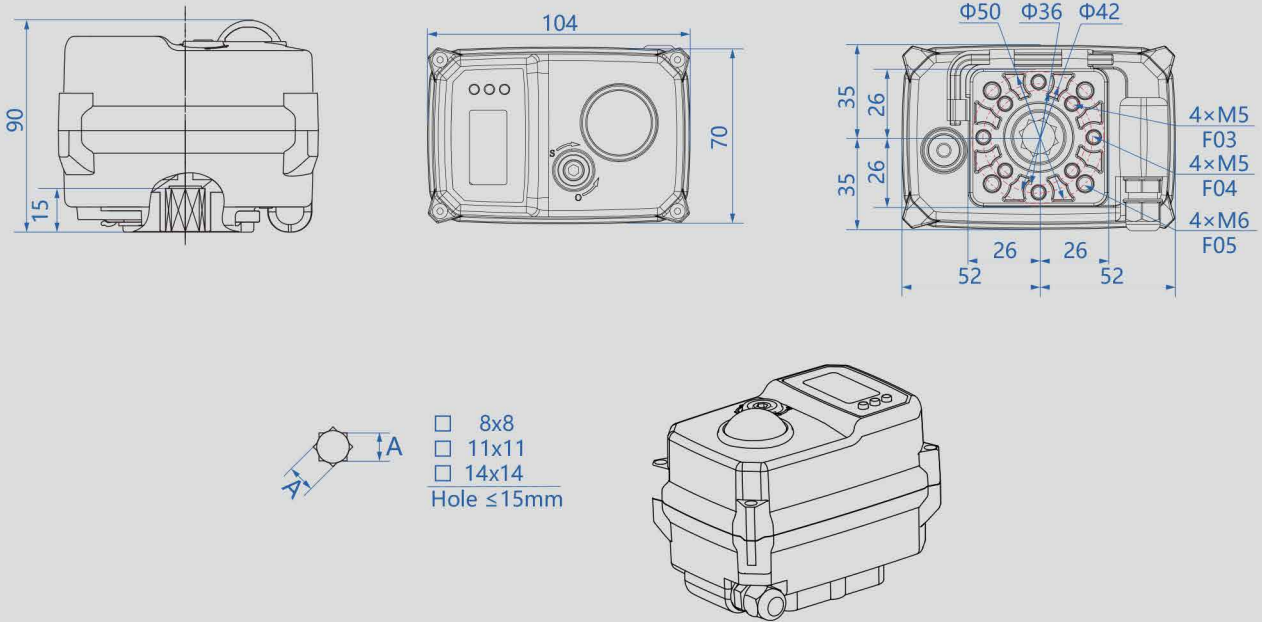
图1 (9芯导线示意图)

控制说明-[带键控-带继电器干触点开关量信号输出-9芯线]

1. **RD**/**BU** 为供电端。
2. **GY**/**WT**/**BN**为控制反馈端，此三线禁止接电源，※否则会导致控制模块损坏。
- 3.使用之前请确认工作电压，※否则会导致控制模块损坏。
4. **GY** 是控制输入端：4-20mA, 0-20mA, 0-5V, 0-10V, 2-10V, 输入阻抗参考所对应接线图。
5. **BN** 是反馈输出端：4-20mA。
6.  $V_{out} = I_{out} \cdot R_x$   
 △  $R_x$ 建议使用低温漂电阻  
 △  $V_{out} \leq 8V$ 故而  $R_x \leq 400\Omega$  (推荐  $V_{out} = 5V$ , 即  $R_x = 250\Omega / 0.25W$ )。
- 7.※4-20mA/1-5V/2-10V可通过“用户设置”设置无控制信号阀门执行的动作：全开、全关、保持。  
 其他控制方式入0-20mA, 0-5V, 0-10V则设置无效。
- 8.SW1闭合，执行器处于键控状态，可由 M菜单设置 ConGND\_Act设置其指定状态：全开/全关/B33
- 9.SW1断开（悬空或者接DC24V），执行器受 4-20mA信号控制。
10. **BK**/**YG**/**PL** 是继电器干触点开关量反馈信号。

## 外形尺寸图

NT2010 系列外形尺寸图：



※ 其他系列尺寸图见说明书



DYDTEC COMBUSTION

DYDTEC COMBUSTION

DYDTEC COMBUSTION

DYDTEC COMBUSTION

DYDTEC COMBUSTION

DYDTEC COMBUSTION

DYDTEC COMBUSTION

DYDTEC COMBUSTION

## 上海岱鼎工业设备有限公司

上海市浦东新区置业路111号一号楼4层、1层，三号楼1层  
info@dydtec.com  
www.dydtec.com  
400-606-8918



2022.10