



KLC1000-01 系列 紫外线火焰检测器

产品描述

KLC1000-0X 系列是一种紧凑的紫外火焰检测器，适用于燃气和燃油等单个火焰燃烧的应用场合。新品 KLC1000-01 独有的防水蒸气保护设计，使得它可以更好的适用于带有 FGR 的燃烧器上，比同功能的火检有更好的表现，但要彻底解决 FGR 的防水蒸气的问题，建议选用 IFX10 系列火检（IP65）。

该火检内置了紫外传感器、放大器、滤波器，因此无需额外电路，通电后即可实现完整的火焰探测功能；探测到火焰后，将模拟的离子电流信号，输出到 Signal 信号线。

可将 KLC1000-0X 系列火检直接连接到程控器或其他燃烧控制单元的离子棒 ION 输入端。可用于 UV/离子棒兼容型程控器、离子棒型程控器，例如 Rapidflame 程控器、西门子系列程控器、霍科德系列程控器、配离子棒放大卡的霍尼程控器、TBC2800 系列等；对于只有 UV 接口的程控器，例如配 UV 放大卡的 7890 和 7850 系列霍尼程控器不适用，可以关注马上要发布的 KLC1000-02X 系列产品，可适用上述程控器。

火焰探测器配有指示灯来指示火焰信号有无。

紫外线传感器的设计确保火焰探测器不会对来自热耐火材料或任何其他红外光源的背景辐射产生误检测。

产品满足欧洲标准 EN298：2012-11 对燃烧器管理控制单元的要求。

产品特点

独有的防水蒸气保护设计（2020 年新品 KLC1000-01 具备此功能）

实用性强，可跟任意带离子棒接入信号的程控器配套使用

带火焰信号指示灯

有效防止误检测

高灵敏性，抗干扰强

输出为离子棒信号

内置了紫外传感器、放大器、滤波器

轴向、径向探测均可

可选安装块，更换无需拆卸，可直接拔插

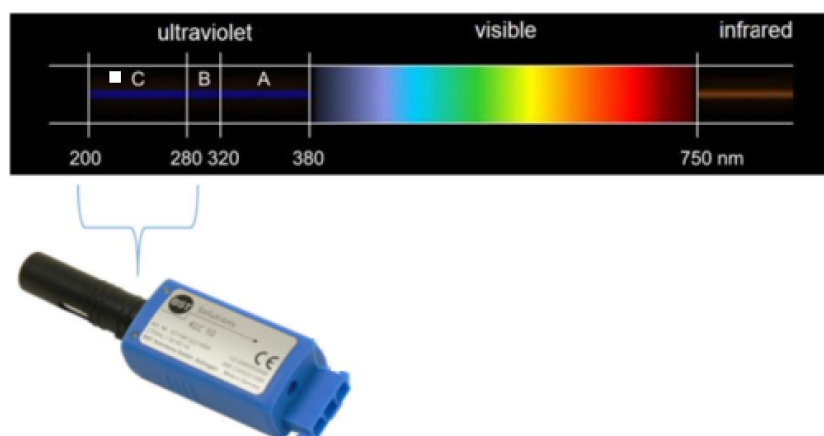
德国品质，CE 认证

KLC1000-01 系列紫外线火焰检测器

产品参数

电源	230VAC
可探测光谱范围	185-260nm (紫外 UV)
适用燃料	燃气、燃油等紫外线场合
信号输出类型	ION (离子棒) /LDR (光敏电阻)
信号响应时间	<0.5S
工作温度	- 20°C to 60°C
防护等级	IP40
产地	德国原装进口
认证	CE

光谱曲线



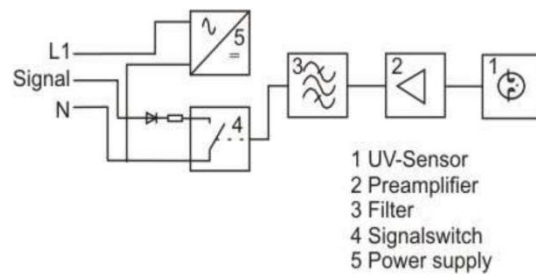
选型表

订货号	KLC1000-01RS	径向探测
	KLC1000-01RSA	轴向/径向两向同时探测

*轴向检测灵敏性较弱，大约是径向的 40%

KLC1000-01 系列紫外线火焰检测器

接线图



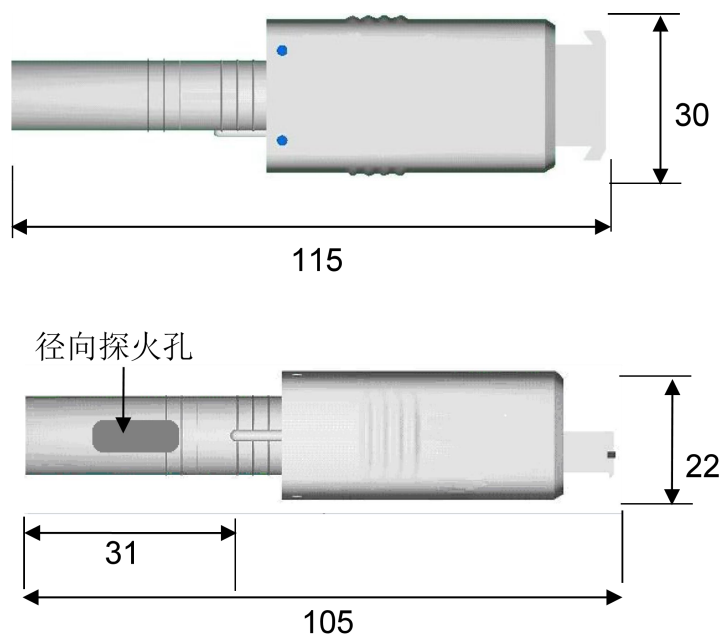
	线缆颜色	类型
	蓝色	N
	黑色	信号线ION（离子棒）
	棕色	L1 220V+
	LED灯不亮	没有电源或者无火焰信号
	LED灯闪烁	慢闪：火焰信号弱，快闪：火焰信号良好
	LED灯恒亮	火焰信号强

*如程控器具有虚假火焰探测功能，建议火检常供电，实时检测。

*如程控器无此功能，可在点火前供电。

*具有风机控制的程控器，可将火检电源接到风机控制输出端。

外形尺寸 (mm)

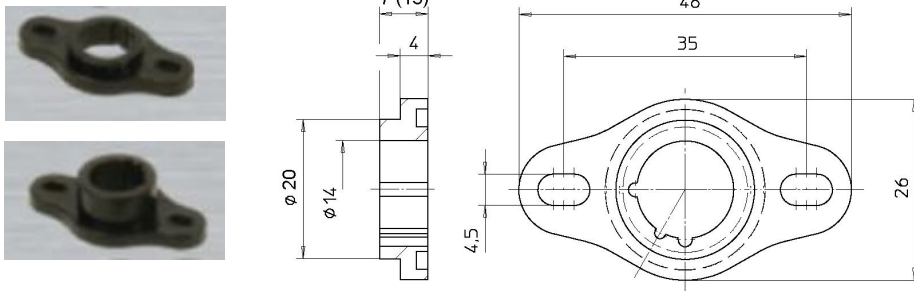


注：安装孔尺寸 \varnothing 14mm

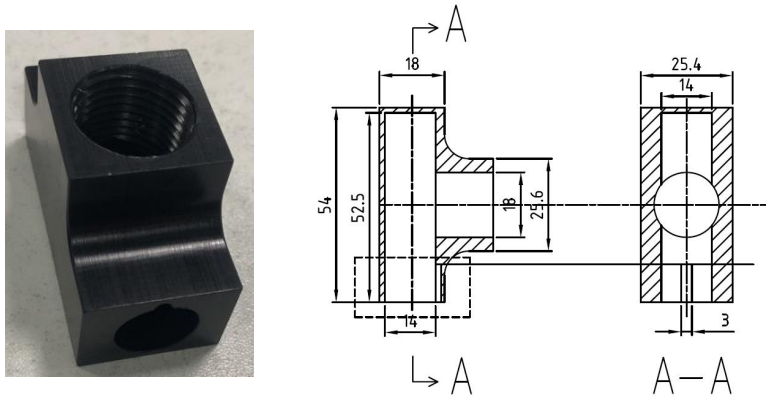
KLC1000-01 系列紫外线火焰检测器

安装附件 (mm)

a 法兰 (7mm, 13mm 厚两种可选)



b 安装块 (仅适用于径向探火应用, mm)



c 专用连接线缆:



2m 和 1m 长度两种可选。其他长度定制。