

COMPANY INTRODUCTION

公司介绍

岱鼎燃烧公司主营业务为工业燃烧器、燃烧系统集成、火焰处理系统、热风炉、换热器、燃烧安全节能低氮改造工程，燃烧系统维保运维，提供全行业的燃烧产品及解决方案，可根据客户指定燃烧器品牌进行燃烧系统集成及非标设计。

岱鼎燃烧，年产值达两亿元，目前公司全职员工 145 人，90% 员工为本科及以上学历，核心管理层由中国国际工商学院及长江工商管理学院的 EMBA 组成。生产基地 3000 平。岱鼎燃烧成立十年，年均生产近千套燃烧系统及热风炉，致力于提供安全，节能，高效，低氮的燃烧设备，与客户应用深度结合，在汽车涂装，环境治理，工业干燥，轻工重工等行业有大量的应用经验积累，2016 年开始，进军海外市场，并在火焰处理，集成燃烧系统，直燃热风炉等品类成功打入了欧美市场，产品已出口加拿大、美国、英国、印度、日本、墨西哥等国家，严格遵守国标，欧标 EN746，美标 NFPA86 燃烧系统安全标准。多年来，岱鼎燃烧秉承“团结、诚信、用心、负责”的核心价值观，团队团结，合作诚信，做事用心。

岱鼎燃烧专注于工业燃烧这个细分市场，已成为在工业燃烧领域名列前茅的国内专业的解决方案提供商，并有雄心在未来十年，成为引领工业燃烧领域卓越品牌！

RGV Series Solenoid Valve

RGV 系列电磁阀

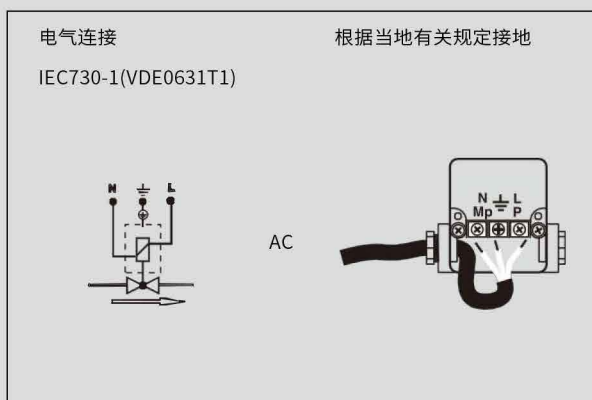
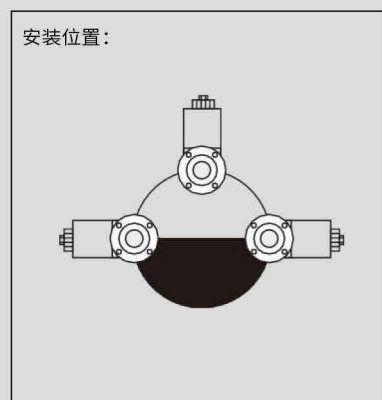
技术参数

RGV系列电磁阀是满足GB/T37499及EN161要求的单级自动切断阀，适用于燃气燃烧器和气体设备：

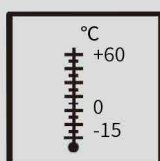
- 最大工作压力可达500mbar(50kPa)
- 无电流关闭
- 快速开启，快速关闭
- 主流量可调节
- 符合GB/T7306和ISO7/1要求的管螺纹
- 功能可靠，坚固耐用，不需维修保养
- 不含外露的锌，铜金属成分的设计
- 适用于1,2,3燃气系列及其他中性气体



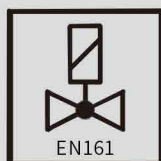
操作和安装说明



最大工作压力
500mbar (50kPa)



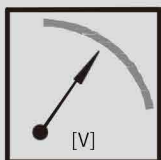
环境温度
-15 °C ... +60 °C



A等级2类型
根据EN161



防护等级
IP54 根据GB/T4208或IEC529(DINEN60529)



Un~(AC)230V-15%+10%
开关时间 100%ED



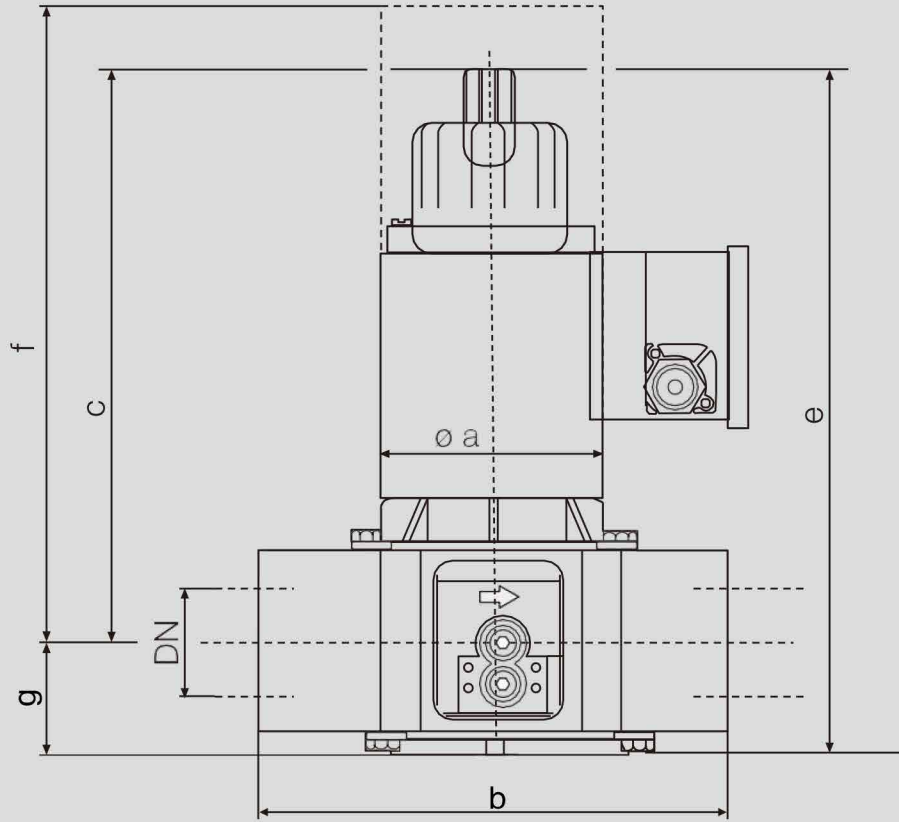
可燃气体系列 1+2+3

型号	P _{max}	DN/Rp	P _{max} [VA]	I _{max} ~(AC) 230V	开启时间	安装尺寸 [mm]							重量 [kg]
						a	b	c	d	e	f	g	
RGV1-5	500	Rp1/2	17	0.08	<1s	50	80	90	75	113	150	23	1.00
RGV3-5	500	Rp1	30	0.15	<1s	75	110	135	90	165	200	30	2.45
RGV4-5	500	Rp11/2	65	0.30	<1s	95	150	170	116	215	260	45	5.40
RGV6-5	500	Rp2	100	0.48	<1s	115	170	190	130	235	300	45	8.80

f=安装电磁铁的位置要求

d=最大宽度

安装尺寸



最大转矩/系统附件	M3	M4	M5	M6	M8	G1/8	G1/4	G1/2	G3/4
	0,5Nm	2,5Nm	5Nm	7Nm	15Nm	5Nm	7Nm	10Nm	15Nm

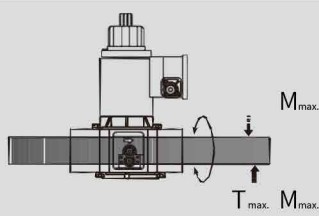


最大转矩/系统附件	M16×65 (DIN939)	双头螺钉
	50Nm	



请使用适当的工具！ 十字拧紧螺钉！
 

设备不允许用作杠杆！



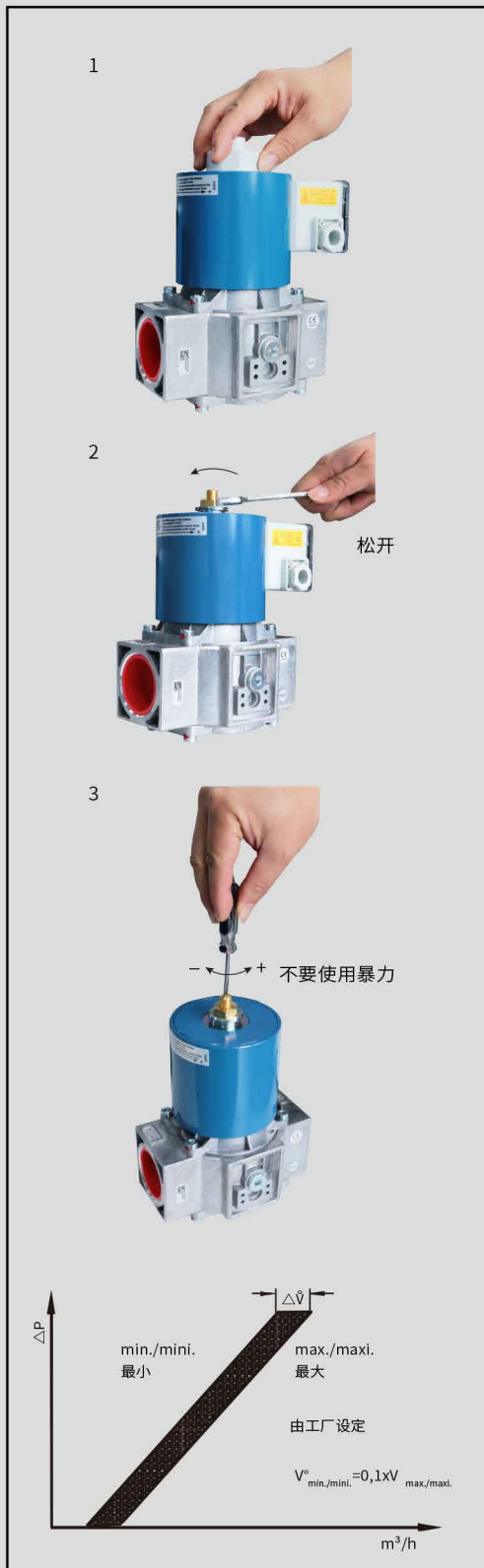
RGV螺纹结构的安装

1. 锥管螺纹
2. 使用适当的密封材料
3. 使用适当的工具
4. 安装后须进行密封性及功能性检查



安装面积

主流量设定

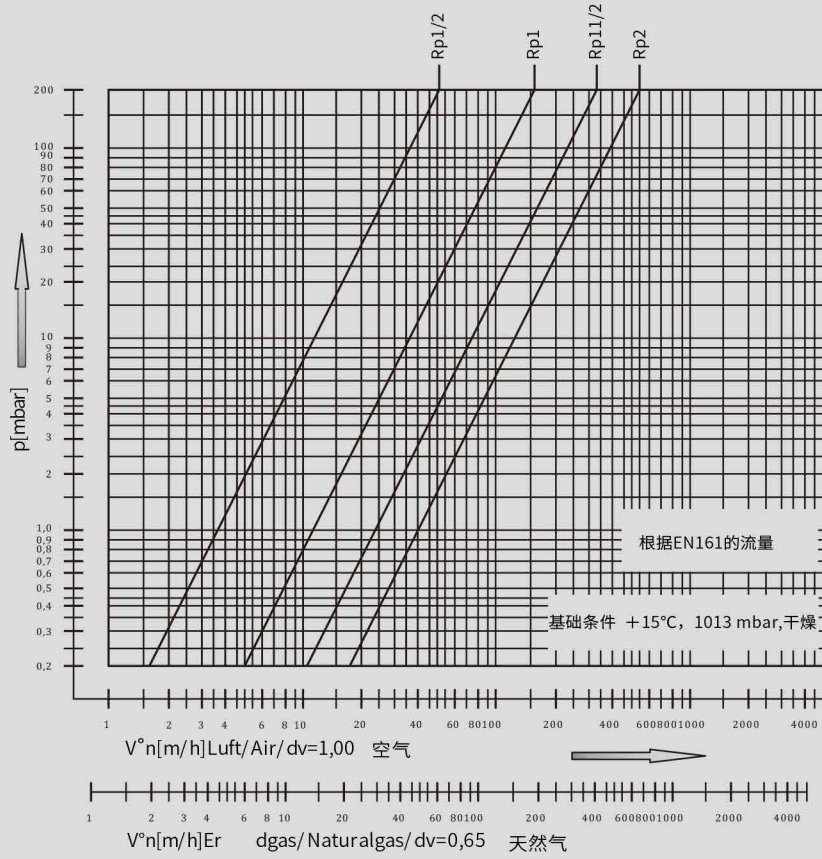


更换电磁铁

1. 取下保护盖A
2. 更换电磁铁, 务必注意电磁铁号及电压
3. 拧上保护盖A



流量图



$$V^{\circ}_{\text{所应用的燃气}} = V^{\circ}_{\text{空气}} \times f$$

$$f = \sqrt{\frac{\text{空气比重}}{\text{所用燃气比重}}}$$

燃气种类	比重[kg/m³]	dv	f
天然气	0.81	0.65	1.24
城市煤气	0.58	0.47	1.46
液化气	2.08	1.67	0.77
空气	1.24	1.00	1.00

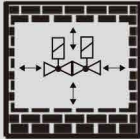


只有专业人员才允许操作。

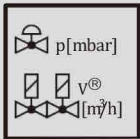


保护法兰面

顺时针方向拧紧螺丝！ 注意安装时不能有机械压力。



不允许电磁阀与外表坚硬的墙壁构造，如混凝土墙，地面等直接接触。



额定功率与额定压力原则上应在燃气压力调节器上进行调节。功能特殊的节流部分通过RGV电磁阀调节。



原则上在进行了配件拆除及安装后应使用新的密封圈。



检查管道密封性：关闭设备前的球阀。



完成电磁阀的维修

保养工作后，要进行密封性及功能检查。



有燃气压力或在电压存在的情况下，决不能进行操作，避免明火，注意有关的公共条例。



不注意操作规程会导致人员伤亡及财产损失。



所有调节须按照燃烧器制造商的使用手册进行。



按照压力器械指令(PED)和建筑物总能源效率指令(EPBD)的要求,要对采暖设备定期进行检查,以便长期确保高度的利用率和最低的环境负荷。对于和安全相关的组件,当达到其使用期限时,要予以更换。此建议仅适用于采暖设备,而不适用于工业加热过程应用场合。



上海岱鼎工业设备有限公司

上海市浦东新区置业路111号一号楼4层、1层，三号楼1层
info@dydtec.com
www.dydtec.com
400-606-8918

